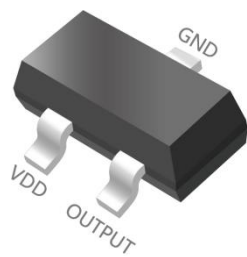


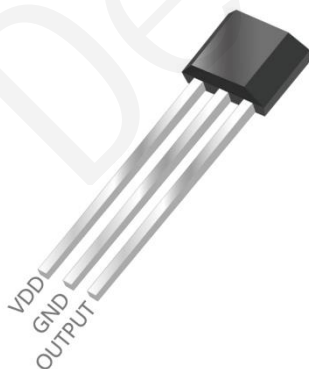
1、概述

DH621 是一款低功耗、高灵敏度全极性霍尔开关传感装置，可直接取代传统的磁簧开关。特别适用于使用电池电源的便携式电子产品。DH621 内部电路包含了霍尔薄片、电压稳压模块、信号放大处理模块、动态失调消除模块、锁存模块以及 CMOS 输出级。DH621 采用了 Bi-CMOS 工艺，整体优化了的线路结构，使得产品获得极低的输入误差反馈。同时该产品采用及其小型化的封装工艺，使得产品更具极高的性能和市场优势。

DH621 可以在 $-40^{\circ}\text{C}\sim 150^{\circ}\text{C}$ 温度范围工作，电源电压工作范围从 2V 到 5V，低功耗，平均电流只有 $5\mu\text{A}$ 。封装形式为 SOT-23 贴片封装和 TO-92S 插件封装，两种封装均符合 RoHS 规范且符合无卤素标准。



SOT-23 贴片封装



TO-92S 插件封装

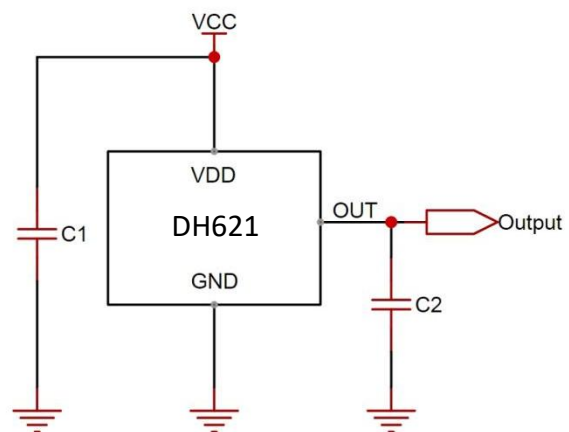
2、产品特点

- 低功耗 $5\mu\text{A}@3.5\text{V}$
- 反应速度快，工作频率为 45Hz
- 全极性输出，对南极和北极磁场均可响应
- 良好的温度稳定性
- 开关点漂移低
- 工作温度范围宽： $-40^{\circ}\text{C}\sim 150^{\circ}\text{C}$
- 卓越的 ESD 性能：HBM 6kV
- 寿命长、体积小、安装方便
- 符合 RoHS 标准

3、应用领域

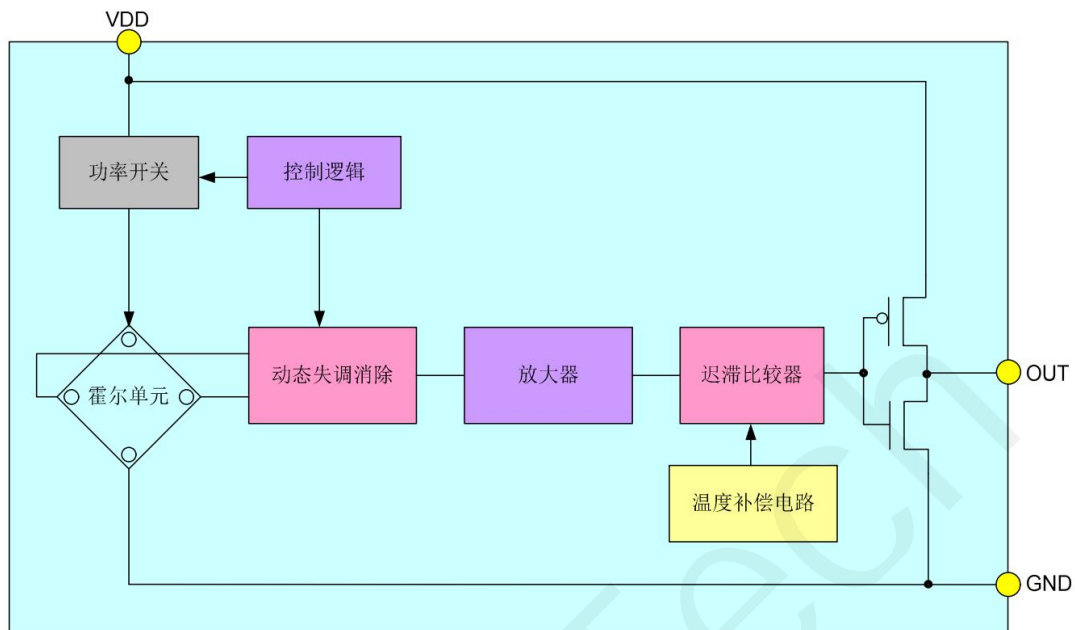
- 笔记本电脑和平板电脑开关检测
- TWS 耳机、手机
- 电子锁、阀门位置检测
- 水表、电表、气表、流量计
- 非接触式检测
- 仪表、手持设备、玩具
- 替代干簧管应用

4、推荐电路

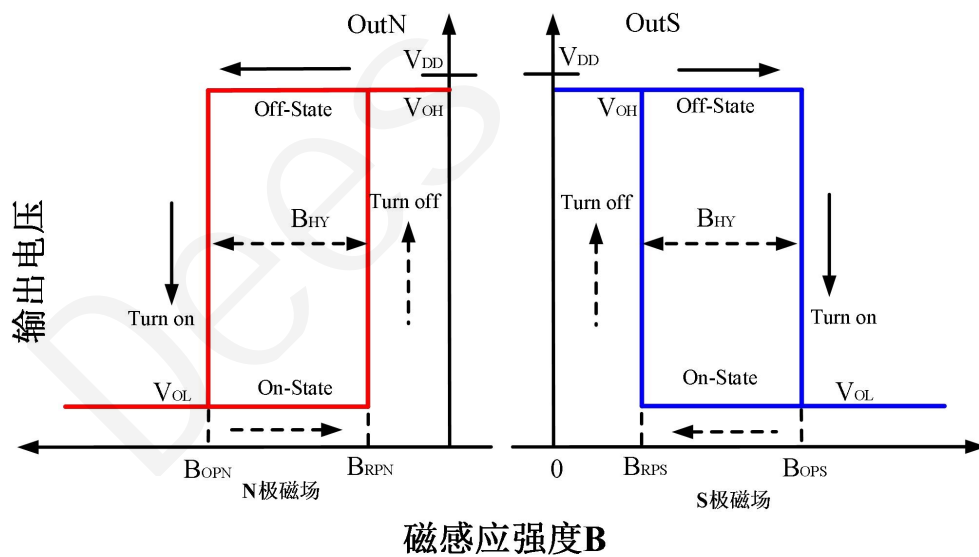


注：C1 推荐使用 100nF，C2 推荐使用 10nF，可有效滤除电源和信号对地的噪音，同时可有效降低芯片被静电击穿的风险。

5、功能方框图



6、磁电转换图



7、订购信息

产品型号	封装信息	最小包装	使用温度	磁场阈值 (Bop)
DH621KSO	SO (SOT-23)	3k	K (-40℃ ~ 150℃)	40Gauss
DH621KUA	UA (TO-92S)	1k	K (-40℃ ~ 150℃)	40Gauss

8、极限参数 (TA=25°C)

参数	数值	单位
供电电压 (VDD)	-0.3~5.5	V
输出电压 (VOUT)	0~5.5	V
磁场阈值 (B)	无限制	Gauss
输出电流 (IOUT)	1	mA
工作温度 (TA)	-40~150	°C
储存温度 (TS)	-55~165	°C
静电等级 (ESD)	6000	V

注: 高于此处列出的参数可能会导致器件永久损坏, 长时间暴露在绝对最大额定值条件下可能会影响器件的可靠性。

9、电学参数 (TA=25°C, VDD=3.5V)

参数	测试条件	最小值	典型值	最大值	单位
供电电压 (VDD)	工作状态	2.0	--	5.0	V
电源电流 (IDD)	唤醒时(Awake)	--	2.0	--	mA
	休眠时(Sleep)	--	3.0	--	μA
	平均(AVG)	--	5.0	--	μA
输出高电压 (VOH)	IOUT=1mA(Source)	VDD-0.2	--	--	V
输出低电压 (VOL)	IOUT=1mA(Sink)	--	--	0.2	V
输出漏电流 (IOFF)	Output off	--	--	1.0	μA
唤醒时间 (TAW)	Operating	--	50	100	μS
休眠时间 (TSL)	Operating	--	22	--	mS
转换频率 (FWS)	--	--	45	--	Hz
静电防护 (ESD)	HMB	6000	--	--	V

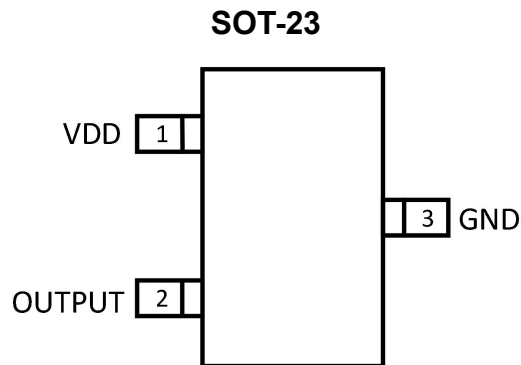
10、磁参数 (TA=25°C, VDD=3.5V)

参数	测试条件	最小值	典型值	最大值	单位
开启点 (BOP)	--	--	±40	--	Gauss
闭合点 (BRP)	--	--	±32	--	Gauss
迟滞 (BHYS)	BOPx - BRPx	--	8	--	Gauss

注: 1mT=10Gauss

磁通密度 B: 北极性磁场为负值, 南极性磁场为正值。

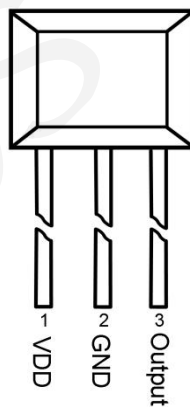
11、引脚定义



引脚结构（俯视图）

引脚名称	序号	功能描述
VDD	1	供电输入端
Output	2	输出端
GND	3	接地端

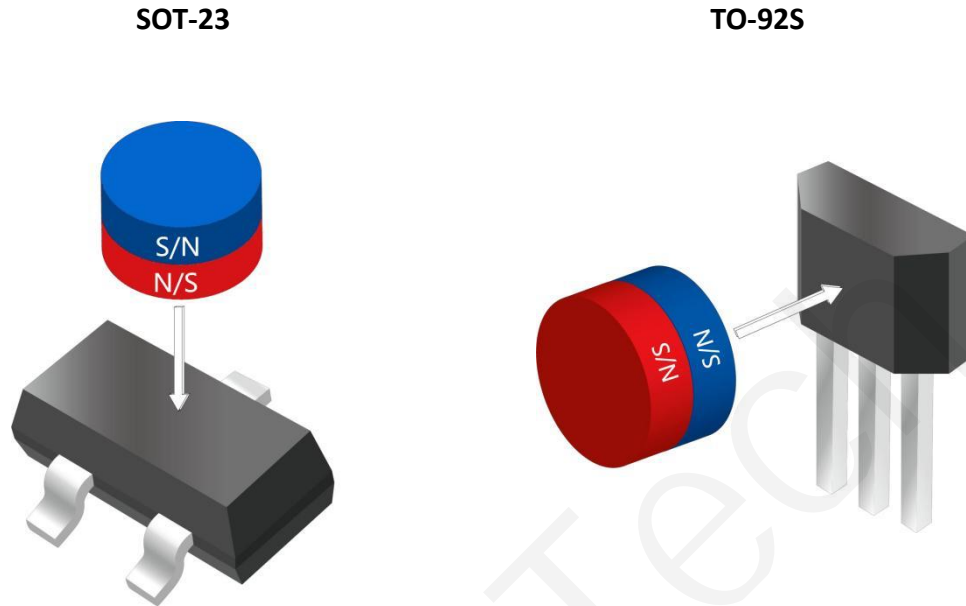
TO-92S



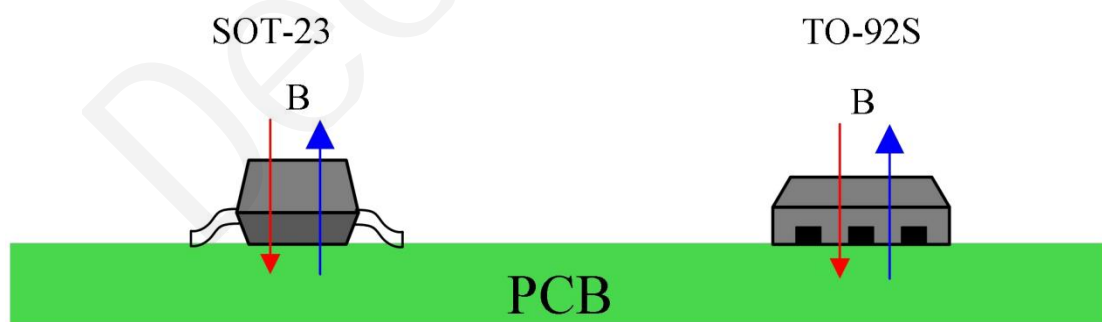
引脚结构（俯视图）

引脚名称	序号	功能描述
VDD	1	供电输入端
GND	2	接地端
Output	3	输出端

12、感应方向

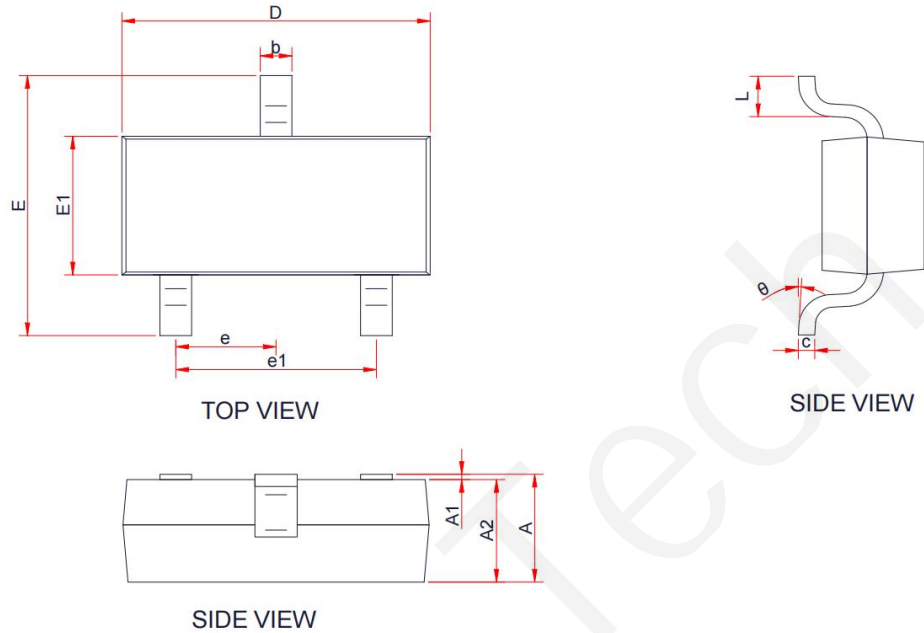


如上图, DH621 产品对磁感线由芯片底部垂直向芯片顶部穿过的磁场和由芯片顶部垂直向芯片底部穿过的磁场都敏感。以丝印面为正面, DH621, SOT-23 封装对 N/S 两极磁场均敏感; TO-92S 封装对 N/S 两极磁场均敏感。



13、封装尺寸_SOT-23(单位: mm)

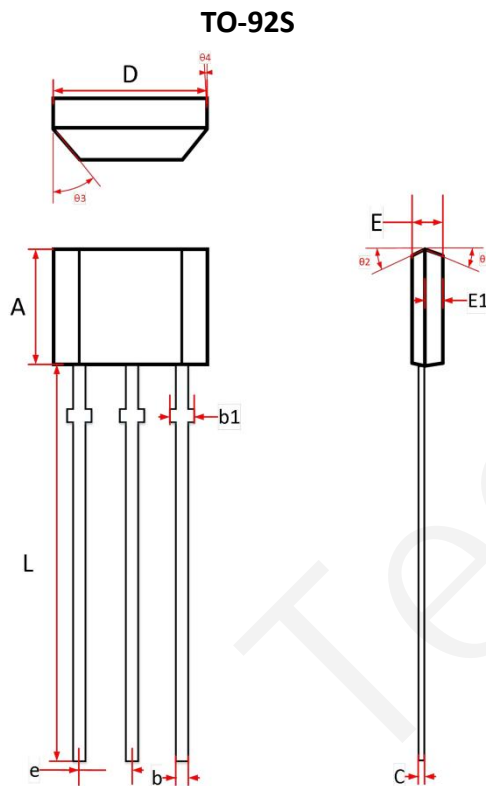
SOT-23



Symbol	Dimensions in Millimeters		
	Min.	Typ.	Max.
A	--	--	1.22
A1	0.00	--	0.1
A2	1.00	1.10	1.15
b	0.30	--	0.50
c	0.10	--	0.20
D	2.82	2.95	3.02
E	2.65	2.80	2.95
E1	1.50	1.65	1.70
e	0.85	0.95	1.05
e1	1.80	1.90	2.00
L	0.30	0.45	0.60
θ	0°	--	8°

注：实际本体和管脚形状尺寸位于图示范围内。
 高度不包括模具浇口溢料。
 如果未指定公差，则尺寸为公称尺寸。

14、封装尺寸_TO-92S(单位: mm)



Symbol	Dimensions in Millimeters		
	Min.	Typ.	Max.
A	2.90	3.00	3.10
b	0.35	0.39	0.50
b1	0.40	0.44	0.55
C	0.36	0.38	0.45
D	3.90	4.00	4.10
E	1.42	1.52	1.62
E1	--	0.75	--
e	1.27 TYP		
L	13.50	14.50	15.50
theta1	--	6°	--
theta2	--	3°	--
theta3	--	45°	--
theta4	--	3°	--

注: 实际本体和管脚形状尺寸位于图示范围内。

高度不包括模具浇口溢料。

如果未指定公差, 则尺寸为公称尺寸。

15、温馨提示

注意事项

1. 霍尔是敏感器件，在使用过程以及储存过程中请注意采取静电防护措施。
2. 霍尔在安装过程中应尽量避免对霍尔本体施加机械应力，如管脚需要弯曲请在距引线根部 3mm 以外操作。
3. 建议焊接温度:电烙铁焊接，建议温度 350℃，最长 5 秒。
波峰焊:建议最高温度 260℃，最长 3 秒。 红外回流焊:建议最高 245℃，最长 10 秒。
4. 不建议超越数据表中的参数使用，虽然极限参数下霍尔会正常工作，但是长时间处于极限条件下可能会造成霍尔或者实际产品的损坏，为了保障霍尔的正常工作和产品的安全性和稳定性，请在数据表许可范围内使用。
5. 本产品建议应用于消费类和工业类电子产品中，如将本产品应用于医疗、军事、航天等可靠性要求极高的行业产品中，请预先告知评估。如发生潜在或者直接风险（人身伤害或产品损坏）无锡迪仕电子科技有限公司不承担任何责任。

16、销售信息

无锡迪仕电子科技有限公司

销售电话: 13382220604 宋小姐

技术支持: 17605104520 陈先生

商务邮箱: song@deestech.com

公司地址: 无锡市梁溪区尤渡里 588 号 1 幢 211

官方网站: <https://www.deestech.com/>

特别说明:

本资料中所包含的信息如有更改，恕不另行通知。
无锡迪仕科技努力保证本资料中数据的正确性，但不
对技术或编辑中的错漏承担任何法律责任，本产品最终
解释权归无锡迪仕科技所有。

无锡迪仕科技版权所有，未经授权不得私自转载。

Copyright ©: WuXi DeesTech 2020-2030 All Rights Reserved

